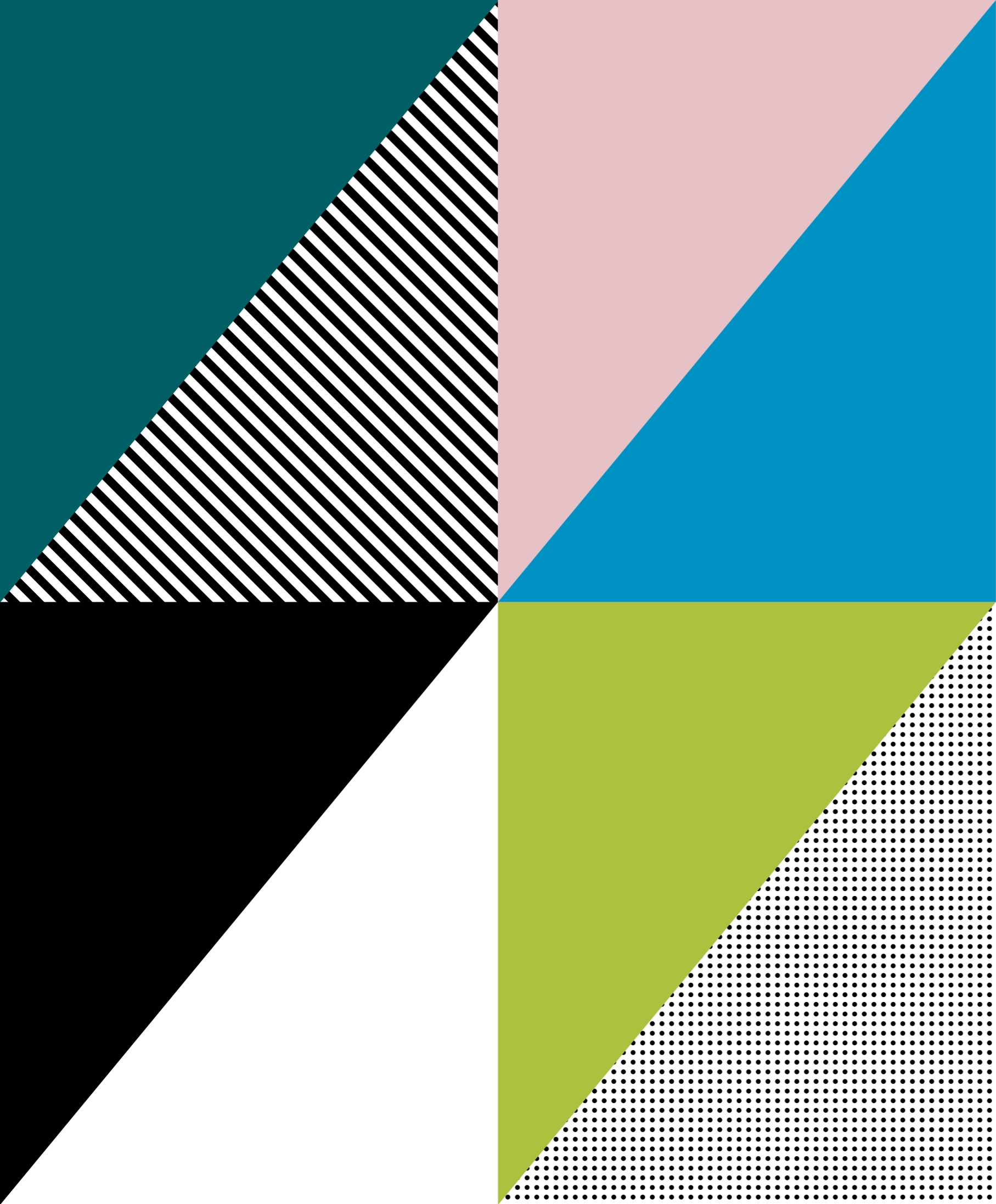


ON

ZUCCHETTI.



ON is the expression of the highest design and production ability of a company with 85 years of experience in the creation of quality products. In terms of shape, ON sees the union of a cylindrical body with a rectangular section spout. Its distinctive slender lever curves downwards, following the angle of the spout.

ON est l'expression de la très haute capacité, en termes de conception et de production, d'une entreprise riche de 85 années d'expérience dans la création de produits de qualité. Au niveau formel, ON est caractérisé par l'assemblage du corps cylindrique avec le bec d'écoulement à section rectangulaire. Il se caractérise par une fine poignée à levier qui s'abaisse en suivant la forme du bec.

ON ist Ausdruck der höchsten Design- und Produktionsfähigkeiten eines Unternehmens mit 85 Jahren Erfahrung bei der Herstellung hochwertiger Produkte. Auf formaler Ebene zeichnet sich ON durch die Verbindung des Zylinderkörpers mit dem Auslauf mit rechteckigem Querschnitt aus. Bei dem schlanken Hebelgriff sieht man dies dadurch, dass er sich nach unten biegt und dem Motiv der Auslaufrichtung folgt.

ON es expresión de la máxima capacidad de diseño y producción de una empresa con 85 años de experiencia en la creación de productos de calidad. A nivel formal, ON se caracteriza por la unión del cuerpo cilíndrico con el caño de sección rectangular. Su fina manija de palanca lo caracteriza arqueándose hacia abajo y siguiendo el motivo de la forma del caño.

ON è espressione della più alta capacità progettuale e produttiva di un'azienda con 85 anni di esperienza nel creare prodotti di qualità. A livello formale è caratterizzato dall'unione del corpo cilindrico con la bocca d'erogazione a sezione rettangolare. La sottile maniglia a leva lo connota flettendosi verso il basso e seguendo il motivo dell'andamento della bocca.

"ON is a complete series of single-lever mixers conceived to meet all installation and design needs. A gracefully balanced object designed to contrast with aggressive soulless products."

"ON est un programme complet de mitigeurs monocommande conçu pour répondre à toutes les exigences, en termes d'installation et de conception. Un objet élégant et équilibré, contrepoint de produits aux formes agressives mais sans âme."

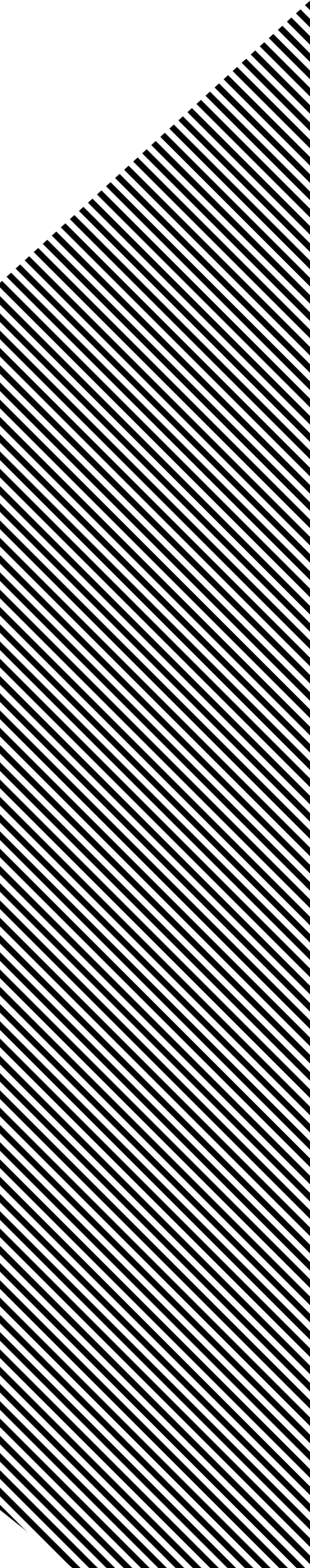
"ON ist ein komplettes Einhandmischer-Programm, das zur Erfüllung aller Installations- und Designanforderungen entwickelt wurde. Ein angenehmes und ausgewogenes Objekt, das sich Produkten mit aggressiven Formen, die aber ohne Seele sind, entgegenstellen möchte."

"ON es un programa completo de mezcladores monomando pensado para satisfacer cualquier exigencia de instalación y proyecto. Un objeto agraciado y equilibrado que desea contraponerse a los productos de formas agresivas pero sin alma."

"**ON** è un programma completo di miscelatori monocomando pensato per soddisfare ogni esigenza di installazione e progettazione. Un oggetto garbato ed equilibrato che si vuole contrapporre a prodotti dalle forme aggressive ma senza anima."

Ambrogio Matteo Nespoli e Alberto Novara







ZON 597

Monocomando lavabo bocca alta senza scarico
Single lever basin mixer with high spout without pop-up waste
Mitigeur monotrou lavabo avec bec haut sans vidage
EHM-Waschtischbatterie mit hoherem Auslauf ohne Ablaufgarnitur
Monomando lavabo caño alto sin desagüe

ZON 595 >

Monocomando lavabo
Single lever basin mixer
Mitigeur monotrou lavabo
EHM-Waschtischbatterie
Monomando lavabo



ZON 122+R99499

Monocomando incasso doccia
Built-in single lever shower mixer
Mitigeur douche à encastrer
UP-Einhebel-Brausebatterie
Monomando ducha de empotrar

ZON 127+R99684 >

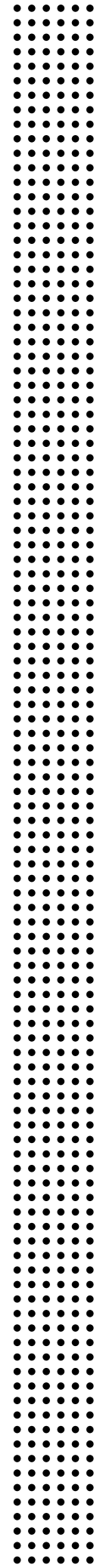
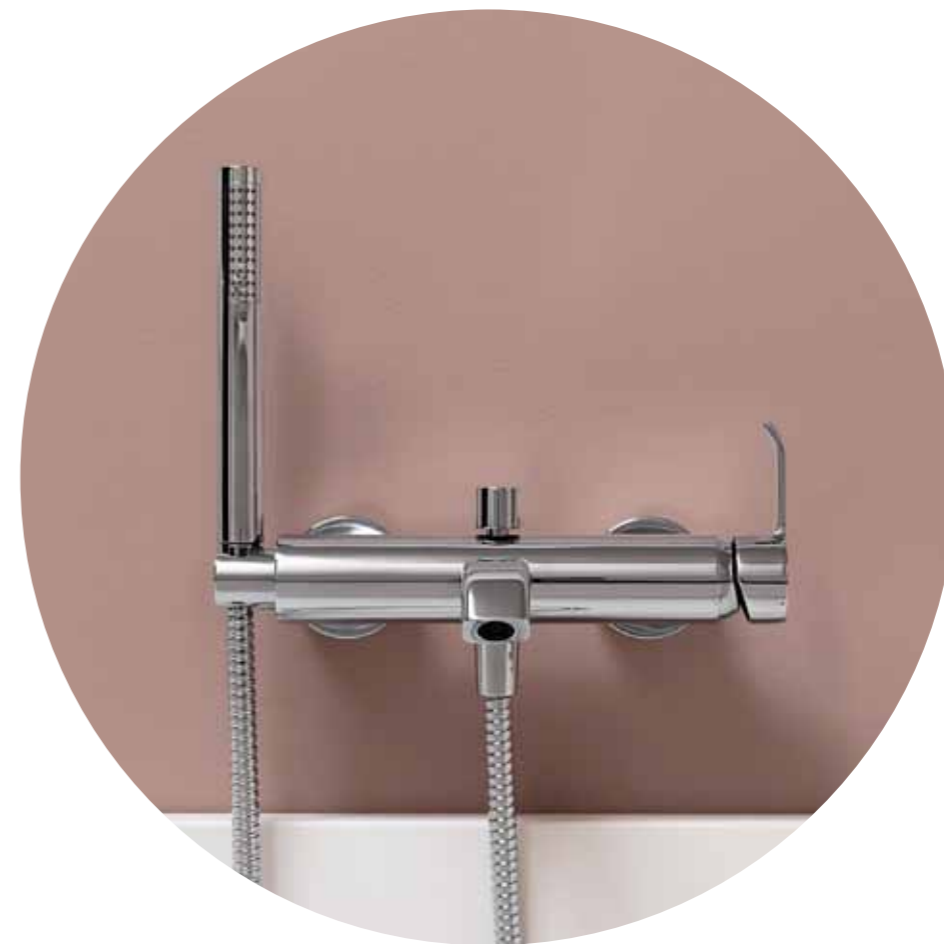
Monocomando incasso vasca-doccia
Built-in single lever bath-shower mixer
Mitigeur bain-douche à encastrer
UP-EHM-Wannenfüll-und Brausebatterie
Monomando baño-ducha de empotrar





ZON 520

Monocomando esterno vasca-doccia con completo doccia
Exposed single lever bath-shower mixer with shower set
Mitigeur bain-douche mural avec ensemble douche
AP-EHM-Wannenfüll-und Brause mit Brausegarnitur
Monomando exterior baño-ducha con conjunto ducha

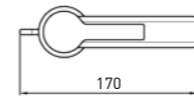
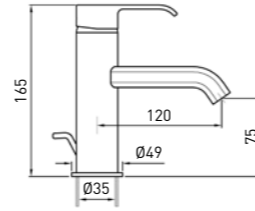


ZON 312

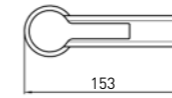
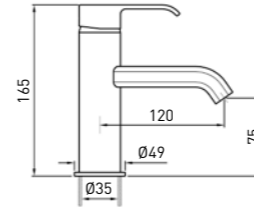
Monocomando bidet
Single lever bidet mixer
Mitigeur monotrou bidet
Einhebel-Bidetatterie
Monomando bide



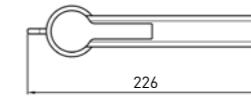
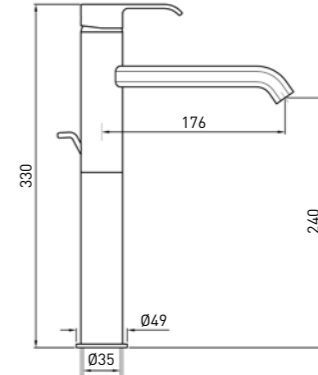
ZON 595



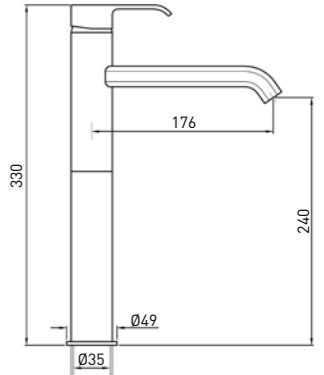
ZON 594



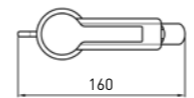
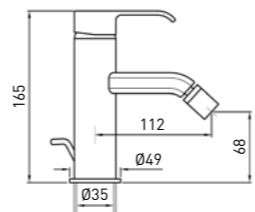
ZON 596



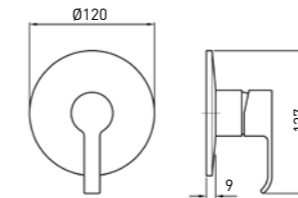
ZON 597



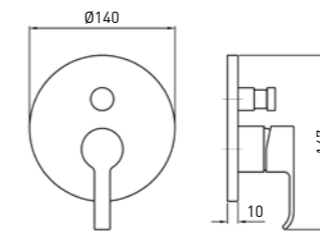
ZON 312



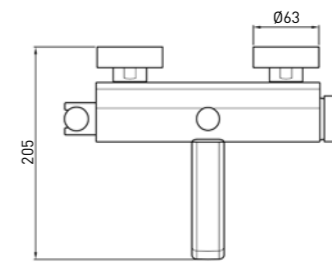
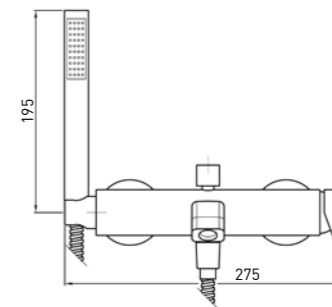
ZON 122+R99499



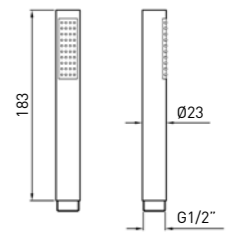
ZON 127+R99684



ZON 520



Z94727



L'azienda si riserva in qualsiasi momento la facoltà di apportare tutte le modifiche necessarie al miglioramento estetico e qualitativo del prodotto.

The company reserves the right to make all the necessary changes for the purpose of constant improvement of quality, with no obligation to give prior notice.

L'usine se réserve à tout moment la faculté d'apporter toutes les modifications nécessaires à améliorer le produit esthétiquement et qualitativement.

Der Lieferant behält sich das Recht vor, jederzeit alle zur ästhetischen und qualitativen Verbesserung des Produktes nötigen Aenderungen vorzunehmen.

La empresa se reserva el derecho de realizar en el momento que crea preciso cualquier tipo de modificación para mejorar la estética y la calidad del producto.

Designer: Nespoli e Novara

Concept and Graphic design: 21.24 | Photos: Max Zambelli | Styling: Elena Caponi | Color separation: Image & Color | Print: GFP

Thanks to: Davide Groppi, Riva 1920.

ZUCCHETTI.

Zucchetti Rubinetteria S.p.A.
Via Molini di Resiga, 29
28024 Gozzano (NO) Italy
tel. +39 0322 954700
fax +39 0322 954823
www.zucchettidesign.it
info@zucchettidesign.it